


**391094 (E9FRED1HF0)**

 18-L-ELT.FRITEUSE 1  
 BECKEN + 2 HALBKÖRBE

**391178 (E9FRED1HFN)**

 18L-ELT.FRITEUSE 1 BECK.+ 2  
 HALBKÖ. 230V

### Kurzbeschreibung

#### Artikel Nr. \_\_\_\_\_

Elektro-Friteuse, 1 Becken 18 Ltr., Standgerät

- Beckengröße: 340x400x290 mm
- Füllmenge min./max: 18/20 Ltr.
- Heizelemente innenliegend
- Betriebstemperatur: 110-185°C
- mit 2 Körben für halbe Beckengröße (1x 927223)
- Unterbau geschlossen mit Flügeltür, Rechtsanschlag

### Hauptmerkmale

- Thermostatische Regelung der Fett-Temperatur bis max. 185 °C.
- Überhitzungsschutz-Thermostat als Standard bei allen Geräten.
- Fettablauf über einen Hahn in einen Auffangbehälter unter dem Becken.
- Alle wesentlichen Komponenten frontseitig gelagert für leichte Wartung.
- Spritzschutz: IPX5
- Das besondere Design der Regelschalter schützt vor Wassereindringen.
- Gerät wird serienmäßig mit vier 50 mm Edelstahlfüßen geliefert (Edelstahlfußblenden als Option).
- Serienmäßige Lieferung mit 2 Halbkörben und 1 Tür mit Rechtsanschlag für Unterschrank.
- Armierte Incoloy Heizelemente im Becken, hochklappbar für leichte Reinigung.
- Optionales tragbares Ölqualitätsüberwachungsgerät (Code 9B8081) für ein effizientes Ölmanagement.

### Konstruktion

- Becken mit gerundeten Innenecken für einfache Reinigung.
- Das Gerät ist 930 mm tief als Arbeitsflächenv-ergrößerung.
- Außenverkleidung aus Edelstahl mit Scotch Brite Schliff.
- Gerät mit rechtwinkligen Seitenkanten für bündige Verbindung der Gerät nebeneinander ohne Ritzen und Schmutzecken.

### Serienmäßiges Zubehör

- 1 St. Tür für offenen Unterschrank PNC 206350
- 1 St. 2 Halbkörbe für 18/23-Liter-Fritteusen PNC 927223

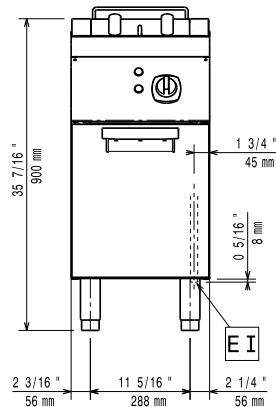
### Optionales Zubehör

- Verbindungs-/Dichtungsmittel PNC 206086
- 1 Satz geflanschte Füße PNC 206136
- Front-Sockelblende, 400 mm PNC 206147
- Front-Sockelblende, 800 mm PNC 206148
- Front-Sockelblende, 1000 mm PNC 206150
- Front-Sockelblende, 1200 mm PNC 206151
- Front-Sockelblende, 1600 mm PNC 206152
- 2 SEITLICHE SOCKELBLENDEN SERIE 900 PNC 206157
- Front-Fußblende, 400 mm PNC 206175   
(nicht für Kühl-/Tiefkühl-Unterschrank)

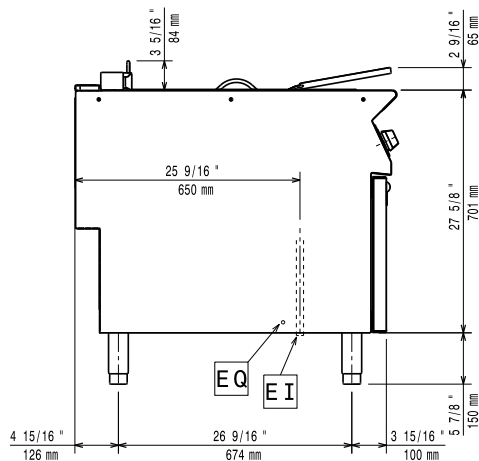
Genehmigung: \_\_\_\_\_

- Front-Fußblende, 800 mm (nicht für Kühl-/Tiefkühl-Unterschrank) PNC 206176
- Front-Fußblende, 1000 mm (nicht für Kühl-/Tiefkühl-Unterschrank) PNC 206177
- Front-Fußblende, 1200 mm (nicht für Kühl-/Tiefkühl-Unterschrank) PNC 206178
- Front-Fußblende, 1600 mm (nicht für Kühl-/Tiefkühl-Unterschrank) PNC 206179
- 1 Paar seitliche Fußblenden, nicht für Kühl-/Tiefkühlunterschrank PNC 206180
- 2 Blenden für Servicekanal für einseitige Installation PNC 206181
- 2 Blenden für Servicekanal für Rücken-an-Rücken-Installation von Tischgeräten auf Unterbau PNC 206202
- 4 Füße für Sockelaufstellung (nicht für Serie 900 Stand-Grillgerät) PNC 206210
- Rückseitiger Abgaskamin, 400 mm PNC 206303
- RÜCKS. HANDLAUF 800 MM - MARINE PNC 206308
- RÜCKS. HANDLAUF 1200 MM - MARINE PNC 206309
- Tür für offenen Unterschrank PNC 206350
- Filter für Fettsammelbehälter für freistehende 15-, 18- und 23-Liter-Fritteusen PNC 206359
- Unterkonstruktion für Fußmontage oder fahrbar 400 mm (XP700-900) PNC 206366
- Unterkonstruktion für Fußmontage oder fahrbar 800 mm (XP700-900) PNC 206367
- Unterkonstruktion für Fußmontage oder fahrbar 1200 mm (XP700-900) PNC 206368
- Unterkonstruktion für Fußmontage oder fahrbar 1600 mm (XP700-900) PNC 206369
- Unterkonstruktion für Fußmontage oder fahrbar 2000 mm (XP700-900) PNC 206370
- Rückwandverkleidung - 600 mm (XP700-900) PNC 206373
- Rückwandverkleidung - 800 mm (XP700-900) PNC 206374
- Rückwandverkleidung - 1000 mm (XP700-900) PNC 206375
- Rückwandverkleidung - 1200 mm (XP700-900) PNC 206376
- Unterkonstruktion für Fußmontage oder fahrbar 600 mm (XP700-900) PNC 206431
- 2 Seitenblenden für freistehende Geräte PNC 216134
- 2 Halbkörbe für 18lt Fritteusen mit Fronthaken PNC 927200
- 1 Vollkorb 18lt Fritteusen mit Fronthaken PNC 927201
- 2 Halbkörbe für 18/23-Liter-Fritteusen PNC 927223
- 1 Vollkorb für 18/23-Liter-Fritteusen PNC 927226

Front

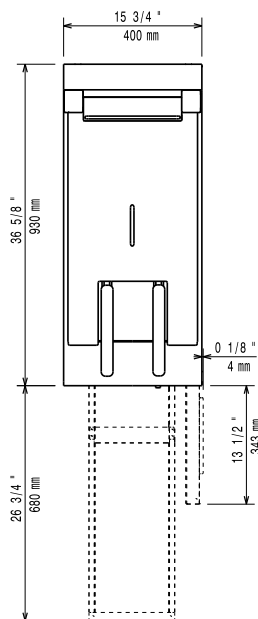


Seite



EI = Elektroanschluss  
EQ = Equipotentialschraube

oben



## Elektrisch

### Netzspannung:

391094 (E9FRED1HF0)

380-400 V/3N ph/50/60 Hz

391178 (E9FRED1HFN)

230 V/3 ph/50/60 Hz

### Gesamt-Watt

16.5 kW

## Schlüsselinformation

### Beckenabmessungen

(Nutzinhalt) Länge: 340 mm

### Beckenabmessungen

(Nutzinhalt) Höhe: 290 mm

### Beckenabmessungen

(Nutzinhalt) Tiefe: 400 mm

### Beckeninhalt:

18 lt MIN; 20 lt MAX

### Thermostatbereich:

105 °C MIN; 185 °C MAX

### Nettogewicht:

391094 (E9FRED1HF0) 60 kg

391178 (E9FRED1HFN) 62 kg

### Versandhöhe:

391094 (E9FRED1HF0) 1080 mm

391178 (E9FRED1HFN) 1120 mm

### Versandlänge:

460 mm

### Versandtiefe:

1020 mm

### Versandvolumen:

391094 (E9FRED1HF0) 0.51 m<sup>3</sup>

391178 (E9FRED1HFN) 0.53 m<sup>3</sup>

### Zertifizierungsgruppe

391094 (E9FRED1HF0) EF19118

391178 (E9FRED1HFN) N9FE3

Bei Aufstellung des Geräts auf oder neben ein

temperaturempfindliches Möbel o. ä. muss ein

Sicherheitsabstand von ca. 150 mm eingehalten oder eine

Isoliervorrichtung installiert werden.